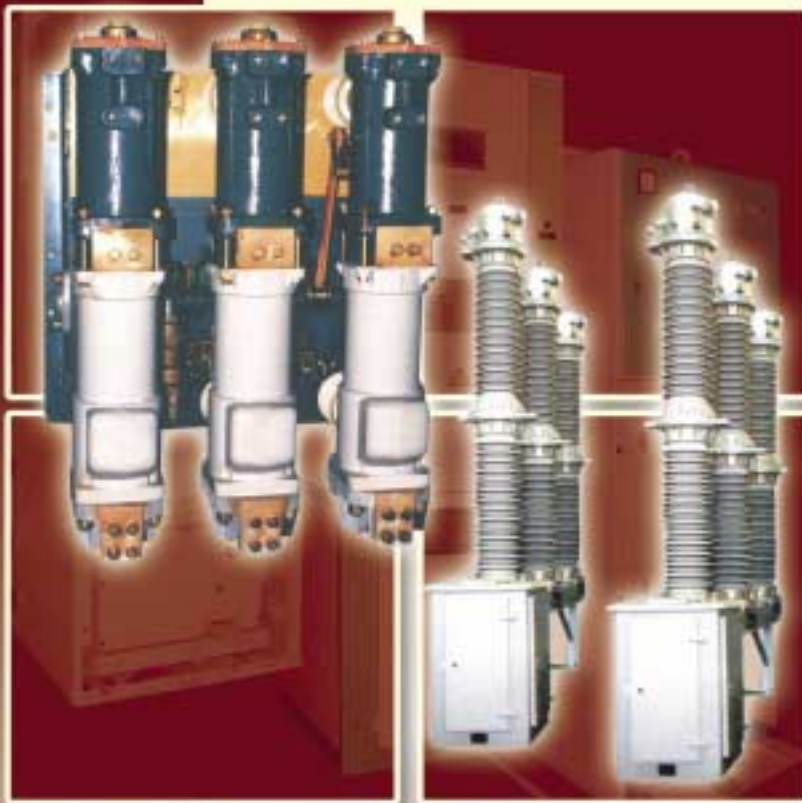


АКЦИОНЕРНОЕ ОБЩЕСТВО



ЗАВОД ВЫСОКОВОЛЬТНОГО ОБОРУДОВАНИЯ

Ремонтные комплекты и запасные части
к ячейкам КРУ и высоковольтным
маломаляным выключателям



ISO 9001

СОДЕРЖАНИЕ:

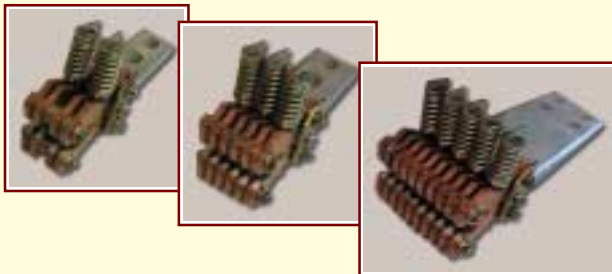
Контактные системы к ячейкам КРУ 2-10	1
Контактные системы к ячейкам КМВ, КМ-1Ф	1
Запасные части к высоковольтным маломасляным выключателям серий ВМП и ВМПЭ на 630-1600 А	2
Запасные части к высоковольтным маломасляным выключателям серий ВМП и ВМПЭ на 2500-3150 А	4
Запасные части к высоковольтным маломасляным выключателям серии ВКЭ-10	6
Запасные части к высоковольтным маломасляным выключателям серии ВМТ-110	12
Запасные части к высоковольтным маломасляным выключателям серии МКП-35	13
Запасные части к высоковольтным маломасляным выключателям серии У-110/2000-50-40	14
Запасные части к высоковольтным маломасляным выключателям серии У-220/1000-2000	15
Катушки к электромагнитным приводам	16



Контактные системы к ячейкам КРУ 2-10

Розетка контактная

5 AX 569001 630A
5 AX 569003 1000A
5 AX 569005 1600A
5 AX 569007 3150A



Нож контактный неподвижный верхний

5 AX 566016 630A
5 AX 566017 1000A
5 AX 566008 1600A
3150A



Нож контактный неподвижный нижний

5 УИ 566012.02 630A
5 УИ 566013.02 1000A
5 УИ 566014.01 1600A
3150A



Система контактная в комплекте (6 розеток, по 3 ножа верхних, нижних)

На 630 А
На 1000А
На 1600А
На 3150А



Контактные системы к ячейкам КМВ, КМ-1Ф

Контакт втычной «Тюльпан»

5КА.551.136 диаметр 24 мм
5КА.551.083 диаметр 36 мм



**Запасные части к высоковольтным маломасляным выключателям
серии ВМП и ВМПЭ на 630-1600 А**

№	Наименование	Чертеж
1	Гибкая связь (1600)	5БП 505.089-01
2	Гибкая связь (630-1000)	5БП 505.089
3	Изолятор	8БП 720.053
4	Камера (20кА 1600)	5БП 740.234
5	Камера (20кА 630-1000)	5БП 740.233
6	Камера (31,5кА 1600)	5БП 740.240-01
7	Камера (31,5кА 630-1000)	5БП 740.240
8	Камера (ВМП-10к 1600)	5БП 740.047
9	Камера (ВМП-10к 630-1000)	5БП 740.032
10	Кольцо	8СЯ 217.000
11	Ламель (1000)	5БП 572.011-01
12	Ламель (1600)	5БП 572.009
13	Ламель (630)	5БП 572.011
14	Наконечник металлический (1600)	8БП 426.002
15	Наконечник металлический (630-1000)	8БП 426.001
16	Прокладка нижней крышки	8БП 371.018
17	Прокладка уплотнительная	8БП 155.538
18	Прокладка уплотнительная	8БП 372.018
19	Прокладка уплотнительная	8БП 372.281
20	Пружина	8БП 281.144
21	Стержень (1000)	8БП 173.618
22	Стержень (1250)	5БП 540.512-01
23	Стержень (1600)	5БП 540.514-01
24	Стержень (630)	8БП 173.618
25	Стержень (630-1000)	5БП 540.512
26	Стержень (630-1000А)	5БП 540.514
27	Стержень (ВМП-10к 1250)	5БП 540.166
28	Стержень (ВМП-10к 1250)	8БП 173.170
29	Стержень (ВМП-10к 630-1000)	5БП 540.110
30	Стержень направляющий (1000)	8БП 173.629-01
31	Стержень направляющий (1600)	8БП 173.629-02
32	Стержень направляющий (630)	8БП 173.629
33	Токоотвод (1250)	5БП 587.010
34	Токоотвод (630-1000)	5БП 587.009
35	Трубка стеклянная	8БП 724.124
36	Вал	5СЯ 200.109
37	Контакт КБВ	5БП 551.094-01
38	Контакт КБО А	5СЯ 551.039-02
39	Колпачок	8БП 307.026
40	Кольцо	8БП 218.043
41	Корпус	5БП 003.059
42	Ось	8БП 206.398
43	Ось	8БП 206.468

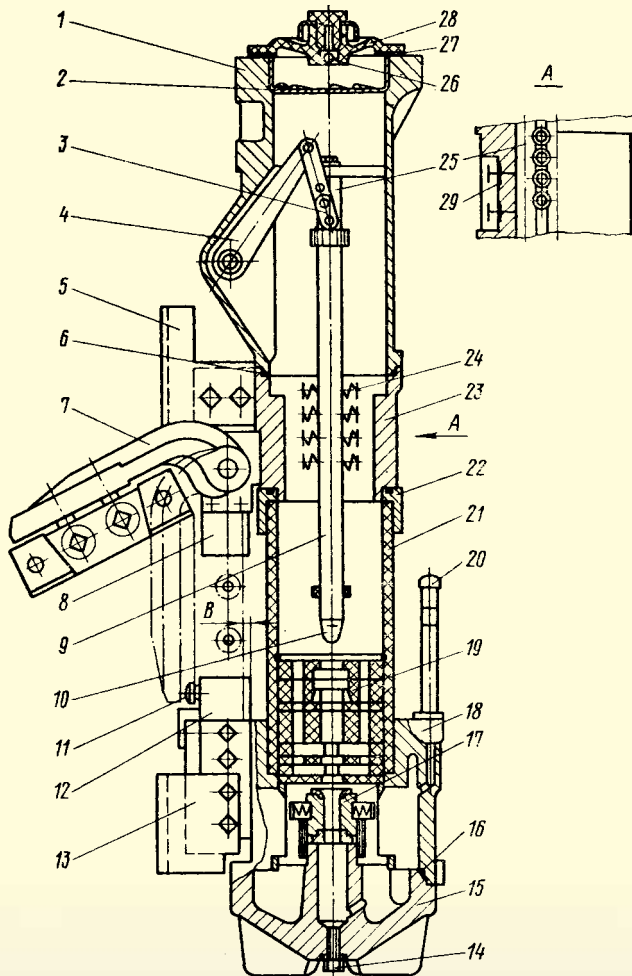


Рис. 1. Полюс выключателя ВМПЭ-10

- 1 – корпус механизма; 2 – маслоотделитель; 3 – пластина стопорная; 4 – механизм; 5 – шины верхнего вывода; 6, 27 – прокладки; 7 – траверса поворотная с подвижными поворотными рабочими контактами; 8 – контакт рабочий верхний неподвижный; 9 – стержень контактный подвижный; 10 – наконечник; 11 – буфер; 12 – контакт рабочий нижний неподвижный; 13 – шины нижнего вывода; 14 – болт маслоспускного отверстия; 15 – крышка нижняя; 16 – шайба; 17 – контакт розеточный; 18, 22 – фланцы; 19 – камера дугогасительная; 20 – маслоуказатель; 21 – цилиндр изоляционный; 23 – фланец промежуточный (верхний вывод); 24 – токоотвод роликовый; 25 – стержень направляющий; 26 – клапан шариковый; 28 – крышка верхняя с маслосливным отверстием; 29 – кольцо уплотнительное.

№	Наименование	Чертеж
44	Пластина	8БП 150.547
45	Пружина буферная	5БП 281.090
46	Пружина отключающая	5БП 281.094
47	Распорка	8БП 132.554
48	Рычаг	5БП 231.467-01
49	Серьга	8БП 471.239
50	Серьга	8БП 471.239-01
51	Стержень (1250)	5БП 540.510-01
52	Стержень (630)	5БП 540.510
53	Стержень ВМП-10К	8БП 173.000 (630-1000М)
54	Трубка	8БП 724.124-02
55	Тяга	5БП 743.157-03
56	Штифт	8БП 934.909

**Запасные части к высоковольтным маломасляным выключателям
серий ВМП и ВМПЭ на 2500-3150 А**

№	Наименование	Чертеж
1	Буфер	5БП 287.083
2	Вал	5БП 200.504
3	Гибкая связь	5БП 505.089-01
4	КБВ	5БП 551.094-01
5	Камера	5БП 740.240-01
6	КБО-А	5СЯ 551.039-02
7	Колпачок	8БП 307.026
8	Кольцо	8СЯ 217.000
9	Кольцо	8БП 218.043
10	Контакт (2500)	8БП 551.345
11	Контакт (2500)	8БП 551.346
12	Контакт (2500)	8БП 551.350
13	Контакт (2500)	8БП 551.351
14	Контакт (2500)	8БП 551.345-01
15	Контакт (3150)	8БП 551.346-01
16	Контакт (3150)	8БП 551.350-01
17	Контакт (3150)	8БП 551.351-01
18	Корпус	5БП 003.062
19	Ламель	5БП 572.009
20	Наконечник металлокерамический	8БП 426.002
21	Ось	8БП 206.398
22	Ось	8БП 206.468
23	Пластина	8БП 150.547
24	Пластина (2500)	8БП 645.615
25	Пластина (2500)	8БП 645.615-01
26	Пластина (3150)	8БП 645.615-02



Контакт розеточный к ВМПЭ-10
(1600 А)



Наконечник к ВМПЭ-10



Контакт розеточный к ВМПЭ-10

Контакт КБО А к ВМПЭ-10



Контакт КБВ к ВМПЭ-10



Камера дугогасительная
к ВМПЭ-10



Ламель к ВМПЭ-10



Тяга к ВМПЭ-10

Прокладки уплотнительные
к ВМПЭ-10



Стержень к ВМПЭ-10



Трубка маслоуказателя
к ВМПЭ-10



Токоотвод к ВМПЭ-10

№	Наименование	Чертеж
27	Пластина (3150)	8БП 645.615-03
28	Прокладка верхней крышки	8БП 155.538
29	Прокладка маслоуказателя	8БП 372.018
30	Прокладка нижней крышки	8БП 371.018
31	Пружина	8БП 281.144
32	Пружина буферная	5БП 281.082
33	Пружина откл.	5БП 281.086
34	Распорка	8БП 13Ц2.554
35	Рычаг	5БП 231.469
36	Серьга	8БП 471.227 (01)
37	Соппротивление	6СЯ 273.002
38	Стержень	5БП 540.512-02
39	Стержень	8БП 173.618-02
40	Стержень (2500)	5БП 540.521
41	Стержень (3150)	5БП 540.517
42	Токоотвод	5БП 587.010
43	Траверса (3150)	5БП 125.292
44	Трубка	8БП 724.124-01
45	Тяга	5БП 743.113
46	Уплотнение маслоспускной пробки	8БП 372.281
47	Фланец (2500)	5БП 180.258
48	Шайба	8БП 370.643
49	Штифт	8БП 934.909

**Запасные части к высоковольтным маломасляным выключателям
серии ВКЭ-10**

№	Наименование	Чертеж
ВКЭ - М - 10		
1	Блок	8КА.920.027
2	Блок	8КА.925.013
3	Блок-контакт включения	ВИЕЮ.685179.006
4	Блок-контакт	ВИЕЮ.685179.007
5	Буфер	5КА.287.029
6	Вал механизма для левого полюса	5КА.200.169
7	Вал механизма для правого полюса	5КА.200.171
8	Вал механизма для среднего полюса	5КА.200.170
9	Винт	ВИЕЮ.758124.004
10	Винт	ВИЕЮ.758124.004-04
11	Винт	ВИЕЮ.758124.008
12	Втулка	8КА.212.031
13	Втулка	8КА.210.193
14	Втулка	ВИЕЮ.713171.001
15	Втулка	ВИЕЮ.713171.001-01

№	Наименование	Чертеж
16	Втулка	8ВУ.212.016
17	Втулка	8КА.211.032
18	Втулка	8КА.212.032
19	Втулка	ВИЕЮ.71171.002
20	Втулка (латунь)	8КА.210.192
21	Втулка токоотвода	8КА.211.175
22	Гайка	8КА.940.022
23	Гайка	8КА.946.050
24	Гайка	8КА.946.050-02
25	Гайка	8КА.946.045
26	Камера дугогасительная	ВИЕЮ.686425.001
27	Камера дугогасительная	ВИЕЮ.686425.001-01
28	Катушка включ.	ВИЕЮ.685421.008
29	Катушка включ.	ВИЕЮ.685421.003
30	Катушка отключ.	ВИЕЮ.685452.002-03
31	Катушка отключ.	ВИЕЮ.685452.002-02
32	Кожух	8КА.300.080
33	Кожух	5ВУ.300.031
34	Колпачок	8КА.307.032
35	Колпачок	8КА.307.049
36	Колпачок	8КА.307.041
37	Кольцо	ВИЕЮ.711341.003
38	Кольцо	ВИЕЮ.711341.003-01
39	Кольцо пружинное	8КА.218.003
Комплект ЗИП		
40	Контакт розеточный	ВИЕЮ.685122.002
41	Контакт розеточный	ВИЕЮ.685122.002.03
42	Контакт	8КА.551.055
43	Контакт втычной диаметр 36 мм	8КА.551.083
44	Контакт втычной диаметр 24 мм	5КА.551.136
45	Контакт заземляющий	5КА.510.079
46	Контакт блокировочный	ВИЕЮ.685179.006
47	Контакт	ВИЕЮ.685179.007
48	Корпус механизма	5КА.003.022
49	Крышка	8КА.315.059
50	Ламель	5КА.572.010
51	Ламель	5КА.572.010-01
52	Механизм	6КА.710.058-02
53	Механизм свободного расцепления	ВИЕЮ.303655.003
54	Обойма	ВИЕЮ.713172.001
55	Обойма	ВИЕЮ.713173.002
56	Обойма	ВИЕЮ.713172.001-04
57	Обойма	ВИЕЮ.301541.003-03
58	Обойма	ВИЕЮ.711143.001

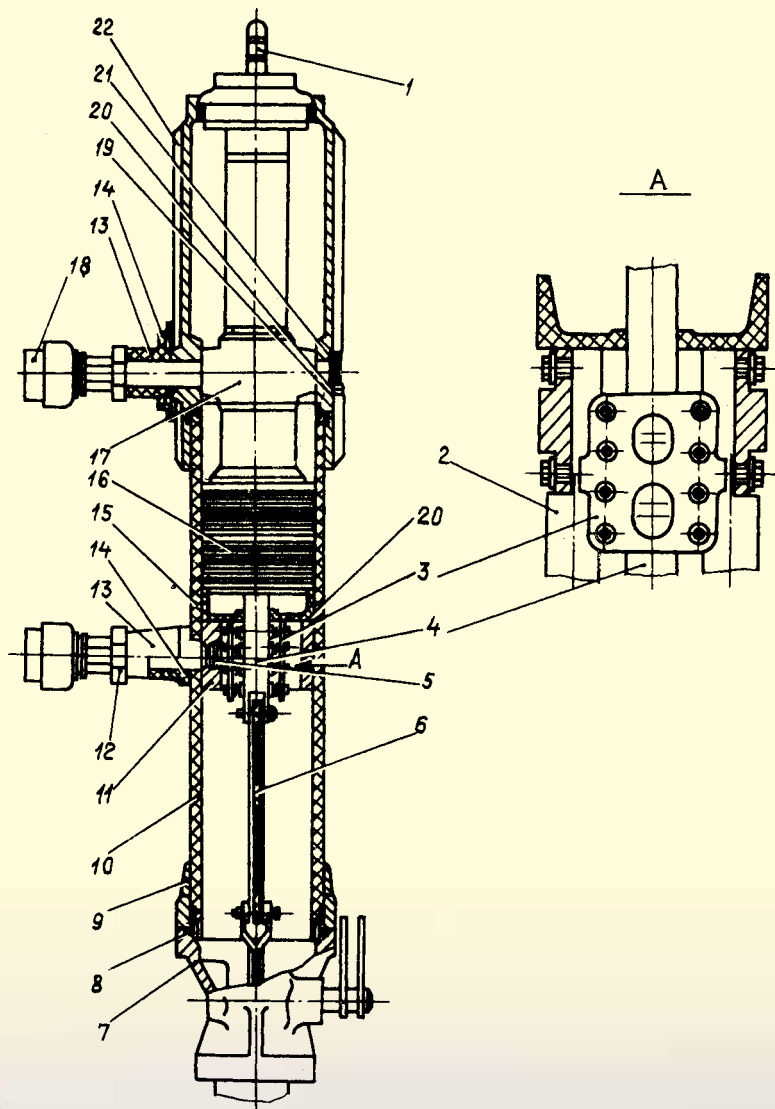


Рис. 2. Полюс выключателя ВКЭ на номинальные токи 630, 1000, 1600 А

1 – стекло маслоуказателя; 2 – стержень направляющий; 3 – токоотвод; 4 – стержень подвижный; 5 – стержень токоведущий; 6 – тяга изоляционная; 7 – корпус механизма; 8, 14, 20 – прокладки; 9 – фланец; 10 – цилиндр; 11 – обойма; 12 – гайка; 13 – втулка; 15 – цилиндр распорный; 16 – камера дугогасительная; 17 – контакт розеточный; 18 – контакт втычной; 19 – винт; 21 – шайба; 22 – кожух.

№	Наименование	Чертеж
59	Основание	ВИЕЮ.753183.001
60	Перегородка	ВИЕЮ.711146.001
61	Полюс выключателя (20/630, 1000)	
62	Полюс выключателя (20/1600)	
63	Полюс выключателя (31,5)	
64	Поплавок маслоуказателя	ВИЕЮ.306766.001
65	Привод ПЭ-1	
66	Прокладка	8КА.371.053
67	Прокладка	8КА.371.089
68	Прокладка	8КА.371.111
69	Прокладка	8КА.371.091
70	Прокладка	8КА.371.094
71	Прокладка	8КА.371.092
72	Прокладка	8КА.370.035
73	Прокладка	ВИЕЮ.754152.003
74	Прокладка	ВИЕЮ.754152.004
75	Пружина	8КА.281.291
76	Пружина	8КА.285.016
77	Пружина	8КА.285.012
78	Пружина	ВИЕЮ.753513.011
79	Пружина	ВИЕЮ.304258.003
80	Пружина отключ.	5КА.281.046
81	Разъем СШР-55	
82	Распорка	8КА.132.023
83	Ролик	8ВУ.221.073
84	Рычаг	ВИЕЮ.743327.003
85	Рычаг вала привода	5КА.231.268
86	Рычаг ручного включения	5КА.231.210
87	Рычаг	ВИЕЮ.743141.002
88	Рычаг	ВИЕЮ.743141.003
89	Сектор	5КА.192.029
90	Сектор	5КА.192.026
91	Стержень	ВИЕЮ.685174.009
92	Стержень	ВИЕЮ.685174.009-01
93	Стержень	ВИЕЮ.685174.009-03
94	Стержень	ВИЕЮ.715112.020
95	Стержень	8ВУ.540.025
96	Стержень	8ВУ.540.026
97	Стержень	ВИЕЮ.715112.020-01
98	Стержень	ВИЕЮ.715112.020-03
99	Стержень	8ВУ.540.024
100	Стержень	ВИЕЮ.685174.010
101	Стержень	ВИЕЮ.685174.010-01
102	Стержень	8КА.173.022
103	Стержень напряжения	8КА.540.044



Камера дугогасительная
к ВКЭ-10



Обойма к ВКЭ-10



Ламель к ВКЭ-10



Указатель к ВКЭ-10

№	Наименование	Чертеж
104	Стержень напряжения	8КА.540.031-01
105	Токоотвод	ВИЕЮ.685123.004
106	Токоотвод	ВИЕЮ.685123.004-01
107	Тяга	5ВУ.234.022
108	Тяга	8КА.234.181
109	Тяга	8ВУ.234.053
110	Указатель (стекло м/у)	8КА.441.032
111	Цилиндр	ВИЕЮ.301134.005
112	Цилиндр	ВИЕЮ.715551.001
113	Цилиндр	ВИЕЮ.715541.001
114	Шайба	НКАИ.758491.002-01
115	Шайба	8КА.370.034
116	Электромагнит откл.	ВИЕЮ.677119.002

№	Наименование	Чертеж
	Запасные части к ВКЭ-10 (большие цилиндры) выпуск до 01 марта 1998 года	
117	Втулка	8КА.212.015
118	Камера дугогасительная	5КА.740.041
119	Камера дугогасительная	5КА.740.041-01
120	Кольцо	8КА.711.010
121	Кольцо	8КА.711.010-01
122	Контакт розеточный	5КА.551.106-06
123	Контакт розеточный	5КА.551.106-08
124	Механизм	6КА.710.058
125	Обойма	8КА.147.012
126	Обойма	8КА.147.011
127	Обойма	8КА.147.013
128	Основание	8КА.024.035
129	Перегородка	8КА.742.105
130	Поплавок маслоуказателя	6КА.349.004
131	Пружина	8КА.281.336
132	Стержень	5КА.540.039
133	Стержень	5КА.540.039-01
134	Стержень	8КА.540.034
135	Стержень	8КА.540.047
136	Стержень направляющий	8КА.540.031
137	Стержень направляющий	8КА.540.031-01
138	Токоотвод	5КА.587.010
139	Токоотвод	5КА.587.009
140	Токопровод	6КА.217.005-03
141	Толкатель (бол. цил.)	8КА.235.081
142	Толкатель (фторопласт бол. цил.)	8КА.235.081-01
143	Толкатель (мал. цил.)	ВИЕЮ.713343.001
144	Толкатель (мал. цил.)	ВИЕЮ.713343.002
145	Толкатель (бол. цил.)	8КА.235.082-01
146	Фланец	8КА.180.067
147	Цилиндр	8КА.770.095
148	Цилиндр	8КА.770.097
149	Цилиндр	5КА.268.043.02

**Запасные части к высоковольтным маломасляным выключателям
серии ВМТ-110**

№	Наименование	Чертеж
1	Контакт до 1000А и 1250А	5СЯ 551.226
2	Контакт	5СЯ 551.245
3	Тяга (110)	5СЯ 743.051
4	Тяга (220)	5СЯ 743.052
5	Прокладка	8СЯ 370.424
6	Прокладка	8СЯ 766.068
7	Уплотнение	8СЯ 372.051
8	Манжета (ППрК) ГОС 8752-79	8СЯ 370.053
9	Контакт	8СЯ 371.254
10	Вкладыш	5СЯ 740.157
11	Вкладыш	1-30Х 52-1
12	Вкладыш	5СЯ 551.224
13	Вкладыш	8СЯ 263.064
14	Вкладыш	8СЯ 263.065
15	Вкладыш	8СЯ 263.066
16	Вкладыш	8СЯ 263.077
17	Вкладыш	8СЯ 263.078
18	Вкладыш	8СЯ 263.079
19	Цилиндр	5СЯ 770.049
20	Цилиндр	5СЯ 770.059
21	Трос	5СЯ 470.004
22	Трос	5СЯ 470.004-01
23	Камера	5СЯ 740.070
24	Камера	5СЯ 740.082
25	Ось	8СЯ 205.662
26	Кольцо уплотнительное	8СЯ 370.438
27	Кольцо уплотнительное	8СЯ 370.439
28	Кольцо уплотнительное	8СЯ 370.441
29	Кольцо уплотнительное	8СЯ 370.443
30	Кольцо уплотнительное	8СЯ 370.448
31	Кольцо уплотнительное	8СЯ 370.498
32	Прокладка	8БП 155.022
33	Прокладка	8СЯ 370.425
34	Прокладка	8СЯ 371.182
35	Уплотнение	8СЯ 370.444
36	Кольцо	8БП 370.048
37	Кольцо	8СЯ 370.469
38	Кольцо	8СЯ 370.437
39	Кольцо	8СЯ 370.442
40	Кольцо	010-014-25-2-2
41	Кольцо	012-016-25-2-2
42	Кольцо	055-065-58-2-2
43	Манжета	8СЯ 373.017

№	Наименование	Чертеж
44	Ролик	8СЯ 221.073
45	ТЭН 60А	
46	ТЭН 71А	
47	Шайба уплотнительная	8БП 370.047
48	Кольцо уплотнительное	8СЯ 370.470
49	Ламель	5СЯ 572.011
50	Трубка	8СЯ 770.130

**Запасные части к высоковольтным маломасляным выключателям
серии МКП-35**

№	Наименование	Чертеж
1	Камера	5БП 851.049
2	Камера	5БП 851.050
3	Кольцо уплотнительное	8БП 370.048
4	Контакт	5СЯ 551.111
5	Контакт	5СЯ 551.113
6	Механизм	6СЯ 716.026
7	Прокладка	8БП 155.022
8	Прокладка	8БП 156.472
9	Прокладка	8БП 371.417
10	Прокладка	8СЯ 371.198
11	Стержень	5СЯ 540.025
12	Трубка стеклянная	8БП 771.213
13	Тяга	5БП 234.157
14	Тяга	5БП 234.158
15	Шайба уплотнительная	8БП 370.047
16	Штанга	5СЯ 743.063



**Запасные части к высоковольтным маломасляным выключателям
серии У-110/2000-50-40**

№	Наименование	Чертеж
1	Болт	5БП 746.007
2	Болт с капрон. изоляцией	5БП 851.049
3	Болт	5БП 851.050
4	Болт	5БП 851.060
5	Болт	8БП 925.111
6	Буфер	5СЯ 287.039
7	Гайка	8СЯ 945.110
8	Держатель	5БП 100.038
9	Камера без шунта	5БП 740.100
10	Камера	5БП 740.100
11	Камера без шунта	5БП 740.113
12	Камера	5БП 740.113
13	Кольцо ГОСТ 9833-73	030-038-46-22
14	Контакт	5БП 551.333
15	Контакт	5БП 551.335
16	Контакт	5БП 551.344
17	Контакт	5БП 551.418
18	Контакт	5БП 551.430
19	Контакт правый	5БП 551.645
20	Контакт левый	5БП 551.646
21	Контакт	5БП 551.818
22	Контакт	5БП 551.818-01
23	Контакт	5БП 551.282
24	Мех-м отключения (ШПЭ-44-VI)	6СЯ 716.025
25	Мех-м отключения (ШПЭ-46)	6СЯ 716.026
26	Нагреватель (ТЭН 200)	6СЯ 319.027
27	Нагреватель (ТЭН 240А)	6СЯ 319.022
28	Направляющее устройство	5БП 260.049
29	Направляющее устройство	5БП 260.091
30	Прокладка лаза	8БП 156.411
31	Прокладка лаза	8БП 371.127
32	Решетка дугогасительная	5БП 336.099
33	Стержень	5БП 540.492-01
34	Стержень	5БП 540.492-02
35	Траверса	8БП 125.163
36	Траверса	8БП 125.089
37	Трубка стеклянная	8БП 771.213-01
38	Устройство дугогасительное	5СЯ 336.010
39	Шпилька	8БП 937.423-02
40	Штанга	5БП 234.151
41	Штанга	5БП 743.062-02
42	Штанга	5БП 743.062-03
43	Штанга	5СЯ 743.043
44	Штанга	5СЯ 743.043-01
45	Шунт	5БП 583.017

**Запасные части к высоковольтным маломасляным выключателям
серии У-220/1000-2000**

№	Наименование	Чертеж
1	Болт	5БП 851.051
2	Болт	5БП 851.050
3	Болт	5БП 851.061
4	Болт	5БП 851.049
5	Болт	5БП 851.062
6	Болт	8БП 923.111
7	Болт изоляционный	5БП 746.005
8	Буфер	5СЯ 287.039
9	Вкладыш	8БП 263.143
10	Втулка	8БП 121.136
11	Втулка	8БП 210.975
12	Гайка	8СЯ 945.110
13	Гибкая связь	5БП 505.081
14	Камера дугогас. без шунта 5БП 583.024	5БП 740.176
15	Камера дугогас. с шунтом 5БП 583.024	5БП 740.176
16	Кольцо ГОСТ 9833-73	030-038-46-22
17	Контакт	5БП 551.889
18	Контакт левый	5БП 551.645
19	Контакт подвижный	5БП 551.887
20	Контакт правый	5БП 551.646
21	Контакт промежуточный	5БП 551.890
22	Контакт промежуточный	5БП 551.896
23	Контакт промежут. верхний до 1000 А	5БП 551.255
24	Контакт промежут. верхний до 2000 А	5БП 551.255
25	Контакт промежуточный нижний	5БП 551.228
26	Контактодержатель	5БП 104.105
27	Мех-м отключения (ШПЭ-44)	6СЯ 716.026
28	Мех-м отключения (ШПЭ-44-11)	6СЯ 716.025
29	Нагреватель (ТЭН 240А)	6СЯ 319.021
30	Накладка	5СЯ 135.047
31	Направляющая	5БП 260.081
32	Направляющее устройство	5БП 260.079
33	Перемычка	5БП 585.048
34	Перемычка	8БП 156.411
35	Решетка дугогасительная	5БП 336.098
36	Стержень	5БП 540.492
37	Трубка стеклянная	8БП 771.213-02
38	Шпилька	8БП 747.004
39	Штанга	5БП 743.062
40	Штанга	5БП 743.062-01
41	Штанга	5БП 234.246
42	Шунт	5БП 583.024
43	Шунт	5БП 583.018

Катушки к электромагнитным приводам

№	Наименование	Чертеж
Катушки включения		
1	ПС-10(ВМГ, ВМ-35) ПС-10(ВМГ, ВМ-35) ПС-10(ВМ-16 200А) ПС-10(ВМ-16.60.1000А)	1Б-50448
2	ПЭ-11 (ВМП-10)	5БП 522.301
3	ПЭ-11 (ВМП-10)	5БП 522.301-01
4	ПЭВ-11А (ВМПЭ-10-630/1000-20кА)	5БП 522.301-02
5	ПЭВ-11А (ВМПЭ-10-630/1000-20кА)	5БП 522.301-03
6	ПЭВ-12А (ВМПЭ-10-630/1000-31,5кА)	5БП 522.301-04
7	ПЭВ-12А (ВМПЭ-10-630/1000-31,5кА)	5БП 522.301-05
8		5БП 522.301-06
9		5БП 522.301-07
10	ВВК-35.ВВЛ-35	5БП 522.301-08
11	ВВК-35.ВВЛ-35	5БП 522.301-09
12	ШПЭ-12(С-35-630-10)	5БП 522.301-10
13	ШПЭ-12(С-35-630-10)	5БП 522.301-11
14	ППрК	5СЯ 520.307
15	ППрК	5СЯ 520.307-02
16	ШПЭ-31 (ВМО-35)	5СЯ 520.277
17	ШПЭ-31 (МКП-35)	5СЯ 520.277-01
18	ШПЭ-33 (МКП-110) ШПЭ-38 (С-35)	5СЯ 520.277-02
19	ШПЭ-44, ШПЭ-44-11	5СЯ 520.277-03
20	ШПЭ-44У1 (У-110-2000-40)	5СЯ 520.277-04
21	ШПЭ-46 (У-220-2000-40)	5СЯ 520.277-05
22	ШПЭ-46 (У-110-2000-50)	5СЯ 520.277-06



Катушка включения
ВИЕУ 686.421.003



Катушка включения
5БП 522.301-06

№	Наименование	Чертеж
	Катушки отключения	
23	ПЭВ-11А. ПЭВ-12А	5СЯ 520.302
24	ПЭВ-11А. ПЭВ-12А	5СЯ 520.302-01
25		5СЯ 520.302-02
26		5СЯ 520.302-03
27	ШПЭ-31.ШПЭ-33.ШПЭ-44.ШПЭ-38	5СЯ 520.302-04
28	ШПЭ-31.ШПЭ-33.ШПЭ-44.ШПЭ-38	5СЯ 520.302-05
29	ШПЭ-44У1 (У-110-2000-40)	5СЯ 520.302-06
30	ШПЭ-44У1 (У-110-2000-40)	5СЯ 520.302-07
31		5СЯ 520.302-08
32		5СЯ 520.302-09
33	ШПЭ-12	5СЯ 520.302-10
34	ШПЭ-12	5СЯ 520.302-11
35	ПЭ-11	5СЯ 520.302-12
36	ПЭ-11	5СЯ 520.302-13
37	ППрК-1800	5СЯ 520.307-01
38	ППрК-1800	5СЯ 520.307-02
39		5СЯ 520.307-03
40		5СЯ 520.307-04
41	ППрК-700.ППрК-1400	5СЯ 520.307-05
42	ППрК-700	5СЯ 520.307-06
43	ШПЭ-46	5СЯ 520.178
44	ШПЭ-46	5СЯ 520.178-01



Катушки отключения
5БП 520.302-12

Уважаемые коллеги!

Рады представить каталог ремонтных комплектов и запасных частей для изделий серийно выпускавшихся многие годы, которые применяются для встраивания в шкафы комплектных распределительных устройств (КРУ) номинального напряжения 6-10 кВ трехфазного переменного тока частотой 50 и 60 Гц.

При замене узлов выключателя Ваши затраты будут намного меньше, чем при полной замене оборудования.

Наши специалисты помогут разобраться в многообразии нашей продукции и окажут консультации по выбору нужных изделий.

Мы надеемся, что наше сотрудничество продолжится, и в будущем оно будет таким же плодотворным и взаимовыгодным.



АКЦИОНЕРНОЕ ОБЩЕСТВО
«ЗАВОД ВЫСОКОВОЛЬТНОГО ОБОРУДОВАНИЯ»
428000 г. Чебоксары, пр. И. Яковлева, 3
Тел.: (8352) 41-33-57, 62-61-80, 41-73-33, 62-05-63
Факс: (8352) 41-74-28, 41-68-88, 41-72-22
www.zvo.ru e-mail: zvo@zvo.ru